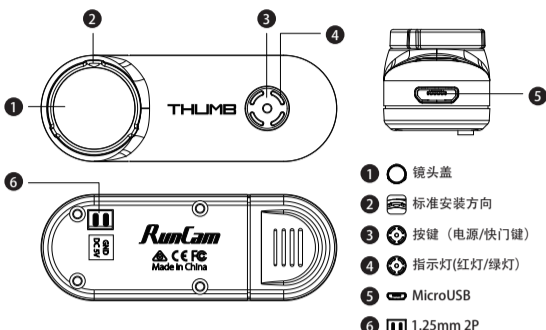


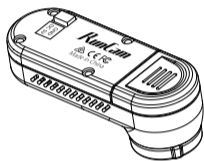
使用前请仔细阅读本说明书并妥善保存
Please read this manual carefully before use and keep it in a safe place

功能指示

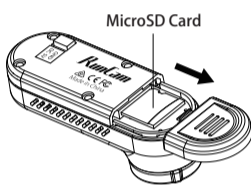


Micro SD Card

最高支持128G, 推荐使用高速卡 (Class10以上)



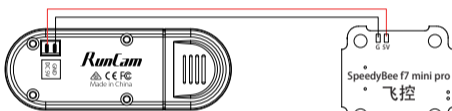
操作步骤 1



操作步骤 2

相机连接操作

第一步：相机供电连接

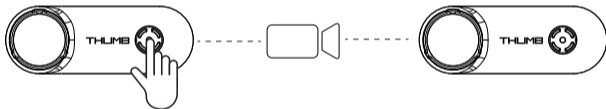


第二步：相机操作

连接电源直接开机

开机为录像待机模式 (LED红灯常亮)

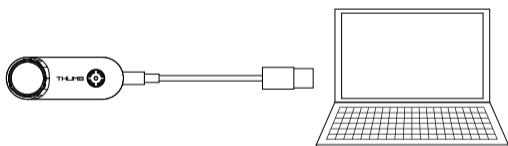
短按电源/快门按键开始录像 (红灯慢闪), 再次短按停止录像 (红灯常亮)



注意: 无SD卡开机或者SD卡异常。指示灯 (红灯快闪), 请格式化SD卡或者更换SD卡再开机

连接电脑

将Thumb开机后, 用USB线连接电脑, 即会被识别为可移动磁盘。



注意: 连接电脑后若不能识别, 请确认Runcam Thumb内有microSD卡; 如不能正常读取microSD卡内信息, 请更换USB线或电脑USB接口重试。

相机参数配置

1. 确保相机固件版本号V2.1.0及以上;
2. 确保相机插入SD卡;
3. 机器上电会自动在SD卡生成thumb.conf配置文件;
4. 相机连接电脑进入U盘, 通过编辑thumb.conf配置相机参数;
5. 开启陀螺仪数据记录Gcsv=1, 保存修改并且退出U盘;
6. 更多参数设置请浏览thumb.conf;

注意:

- ① 开启Gcsv功能, 建议使用64G U3以上的高速卡, 否则可能会出现数据丢失问题;
- ② Gcsv文件将和录像文件同名并保存在同一文件夹;

固件升级

固件升级状态(绿灯慢闪, 升级快完成绿灯快闪, 相机升级完成关机)

升级前请确保USB供电或者端子供电稳定。手动复制固件文件 (Thumb.bin) 至相机microSD卡根目录。具体步骤详见:<https://runcam.com/download/Thumb>。若希望您的Runcam Thumb获得最新功能并发挥最佳性能, 请确保您所使用的摄像机软件为当前最新版本。

技术支持

请访问: <https://support.runcam.com/hc/en-us>