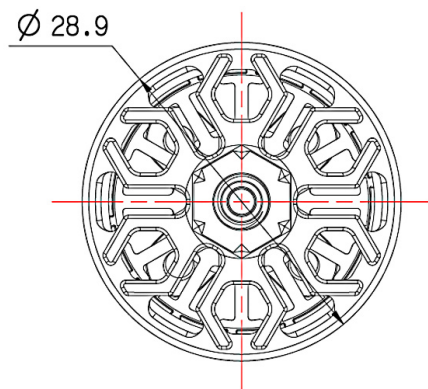
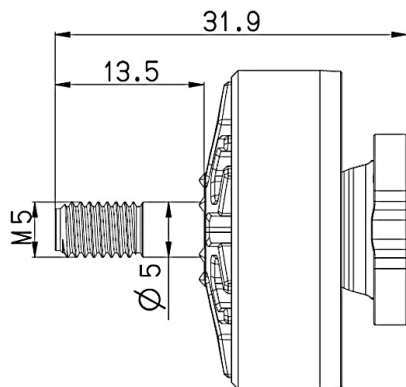
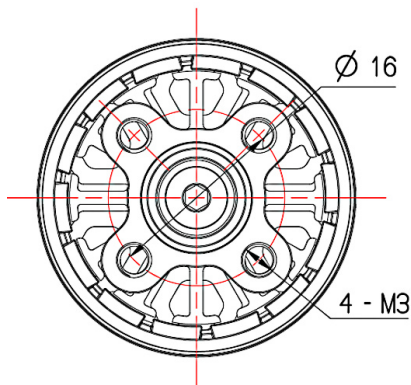


尺寸



包装



电机 x1



M3 (8mm) x5



螺母

2306.5-1800KV 测试数据

螺旋桨	KV	油门	电压 (V)	电流 (A)	拉力 (g)	转速 (RPM)	功率 (W)	力效 (g/W)	温度 (°C)
4943.5-3	1800	30%	24.02	1.91	196.90	12544	45.90	4.29	电机内部 温度40°C (环境温度32°C)
		40%	24.00	3.71	341.84	16238	89.15	3.83	
		50%	23.94	6.11	493.74	19314	146.35	3.37	
		60%	23.89	9.30	678.65	22483	222.21	3.05	
		70%	23.83	13.27	870.43	25269	316.22	2.75	
		80%	23.70	17.64	1054.42	27575	418.01	2.52	
		90%	23.63	23.26	1296.01	30236	549.72	2.36	
		100%	23.52	28.78	1471.90	32119	676.95	2.17	

螺旋桨	KV	油门	电压 (V)	电流 (A)	拉力 (g)	转速 (RPM)	功率 (W)	力效 (g/W)	温度 (°C)
51466-3	1800	30%	23.99	1.86	208.90	12437	44.68	4.68	电机内部 温度40°C (环境温度32°C)
		40%	23.97	3.71	355.16	15972	89.04	3.99	
		50%	23.91	6.26	526.24	19062	149.66	3.52	
		60%	23.86	9.81	728.26	22031	234.03	3.11	
		70%	23.77	14.12	943.72	24911	335.58	2.81	
		80%	23.69	19.07	1157.64	27064	451.79	2.56	
		90%	23.57	24.89	1385.39	29326	586.70	2.36	
		100%	23.47	30.76	1551.44	31317	721.97	2.15	

基本参数

KV值	1800
槽极	12N14P
轴径	4mm
硅胶线	20# 150mm
电机重量(含线)	34.34 g
相间内阻(含线)	77.55 mΩ
工作电压	6S
空载电流(10V)	0.71 A
最大功率	721.97 W
最大电流	30.76 A